



TBi PP-TX Push-Pull gorionici za zavarivanje

Kompaktna i ergonomska drška

Snažan prijenos žice

Brzi TX sustav za promjenu vrata gorionika

Jačina

TBi PP-TX 360		4 - 12 m
Plinsko hlađenje 60% (10 min.)	Miks CO2:	260 A 310 A

TBi PP-TX 411		4 - 8 m	10 m	12 m
Vodeno hlađenje 100% (10 min.)	Miks CO2:	350 A 400 A	350 A 360 A	330 A 330 A

TBi PP-TX 511-CC		4 - 8 m	10 m	12 m
Dvostruko vodeno hlađenje 100% (10 min.)	Miks CO2:	400 A 400 A	360 A 360 A	330 A 330 A

Preporuča se koristiti za aluminijsko i pulsno zavarivanje

Snaga gorionika bit će smanjena kada se koriste izvori struje s pulsirajućim lukom.

Tehnički podaci:

Promjer žice	0.8 - 1.6 mm
Brzina dodavanja žice	Aproksimativno 2.5 do 18 m/min
Protok plina	16l/min
Tehničke specifikacije	Prema IEC 60974-7
Težina sa 1.5m kabela	2.65 kg
Povezivanje	Euro - Central konektor. Ostali dostupni na upit.



Opcije

- 2 potenciometra (svaki 10 kOhm). Ostale verzije sa 1, 2.2, 4.7 kOhm su dostupne na zahtjev.
- Povezivanje preko TBi Syntronic 3 uređaja za bolja svojstva dodavanja žice.

TBi PP-TX

Informacije za naručivanje gorionika

TBi PP-TX 360	Bez potenc.	2 potenc. (10 kOhm)
Ravni vrat	185PB710_0*	185PB711_0*
40° skošenje	185PB720_0*	185PB721_0*

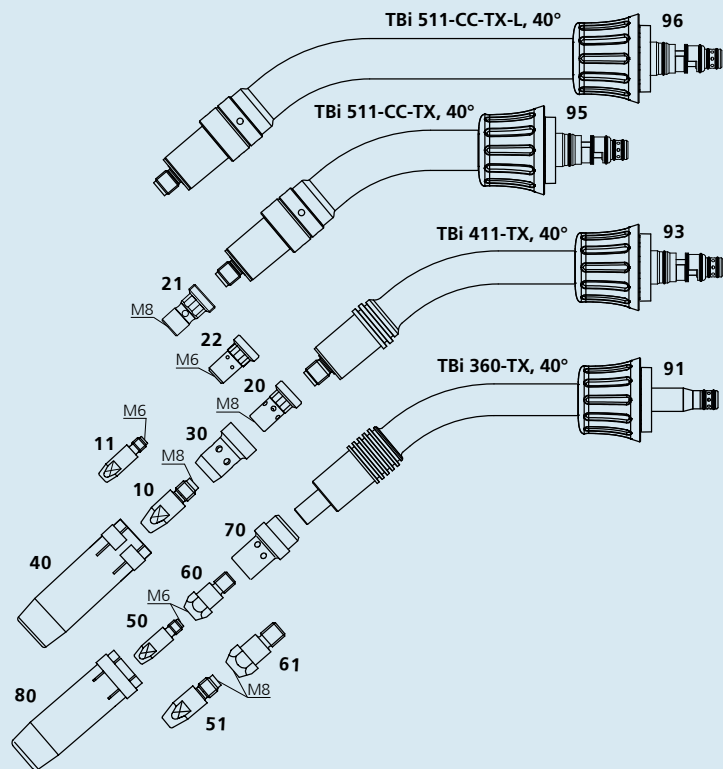
TBi PP-TX 411	Bez potenc.	2 potenc. (10 kOhm)
Ravni vrat	195PB710_0*	195PB711_0*
40° skošenje	195PB720_0*	195PB721_0*

TBi PP-TX 511-CC	Bez potenc.	2 potenc. (10 kOhm)
Ravni vrat	195PB730_0*	195PB731_0*
40° skošenje	195PB740_0*	195PB741_0*

* Na prazno mjesto ubaciti 6, 8, A ili C za dužine gorionika 6, 8, 10 ili 12 m



Gorionik dolazi opremljen za aluminijsku žicu Ø 1,2 mm i s P/C pločicom (poz. 120). Ostale potrebne dijelove naručite zasebno.



Kontaktne sapnice

Poz.	SKU
10	Alu, ECu, M8 x 30 341P__1262**
	ECu, M8 x 30 340P__1262**
	CuCrZr, M8 x 30 340P__3262**
11	Alu, ECu, M6 x 28 341P__1069**
	ECu, M6 x 28 340P__1069**
	CuCrZr, M6 x 28 340P__3069**

Držači kontaktnih sapnica

Poz.	SKU
20	Za kontaktnu sapnicu M8 342P008033
	Za kontaktnu sapnicu M8, Ms, 4mm duža verzija 342P008133
21	Za kontaktnu sapnicu M8, CuCrZr, teški uvjeti rada 342P008171
22	Za kontaktnu sapnicu M6 342P006033
	Za kontaktnu sapnicu M6, 4mm duža verzija 342P006133

Kontaktne sapnice

Poz.	SKU
50	Alu, ECu, M6 x 28 341P__1069**
	ECu, M6 x 28 340P__1069**
	CuCrZr, M6 x 28 340P__3069**
51	Alu, ECu, M8 x 30 341P__1262**
	ECu, M8 x 30 340P__1262**
	CuCrZr, M8 x 30 340P__3262**

Držači kontaktnih sapnica

Poz.	SKU
60	Za kontaktnu sapnicu M6 342P006014
	Za kontaktnu sapnicu M6, 4 mm duža verzija 342P006114
61	Za kontaktnu sapnicu M8 342P008014
	Za kontaktnu sapnicu M8, 6 mm duža verzija 342P008114

** Na prazno mjesto potrebno je ubaciti promjer žice, npr. 08 za 0.8 mm.

Vrat gorionika

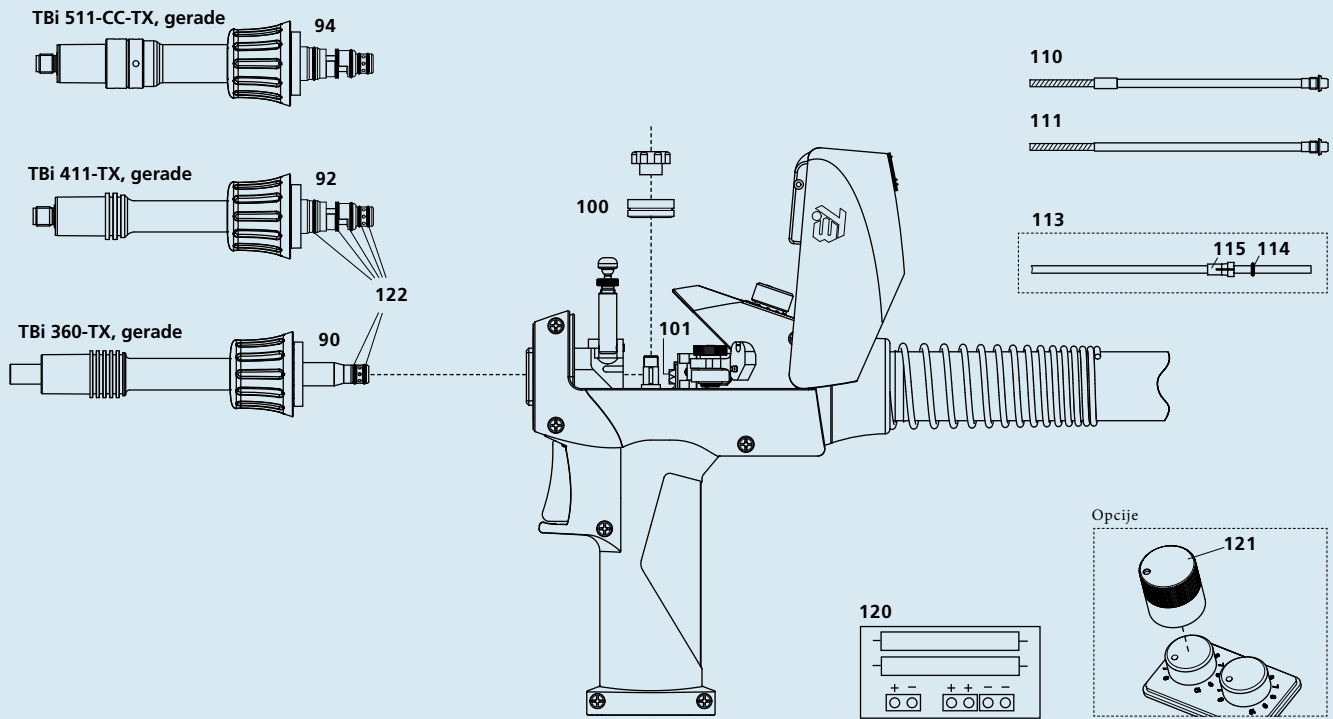
Poz.	Opis	SKU
90	Ravni vrat gorionika TBi 360 - TX	185P001001
91	TBi 360 - TX vrat gorionika, skošenje 40°	185P001002
92	Ravni vrat gorionika TBi 411 - TX	195P001001
93	TBi 411 - TX vrat gorionika, skošenje 40°	195P001002
94	Ravni vrat gorionika TBi 511 - CC - TX	195P001003
95	TBi 511 - CC - TX vrat gorionika, skošenje 40°	195P001004
96	TBi 511 - CC - TX vrat gorionika, skošenje 40°, duža ver	195P001005

Rezervni dijelovi i pribor

Poz.	Opis	Za žicu	SKU
100	Valjak za uvlačenje svih vrsta žica osim AISI	0.8 mm	185P101030
		0.9 mm	185P101034
		1.0 mm	185P101031
		1.2 mm	185P101032
		1.4 mm	185P101035
		1.6 mm	185P101033
	Feed roll only for AISI (Please order AISI pressure roll separately: 185P101039)	1.0 mm	185P101036
		1.2 mm	185P101037
		1.6 mm	185P101038
101	Vodilica žice 0.8 – 1.6 mm		195P102052
120	P/C pločica za povezivanje sa glavnim pogonom		181P001016
121	Ekstenzija		195P102086
122	Set O-prstenova za gorionike		195P102100

► = Standardna oprema

■ = Uključuje držače sapnice M8, CuCrZr, SKU 342P008171

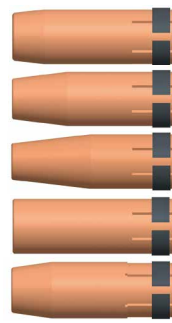


Razdjelnici plina



Poz.	SKU
▶ 30 thermoset, crni, robustan	130P002026
keramika, bijela, iznimno visoka otpornost na temperaturu	130P002019

Plinske dizne



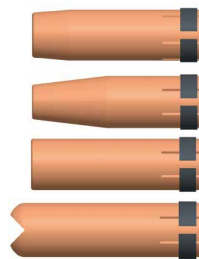
Poz.	SKU
▶ 40 Konična, NW 16 mm L = 75.5 mm	345P012030
41 Konična, NW 14 mm L = 75.5 mm	345P013030
42 Konična, NW 12 mm Samo za M6, L = 75.5 mm	345P016030
43 Cilindričan, NW 20mm L = 75.5 mm	345P011030
Konična, NW 16 mm, teški uvjeti rada, L = 75.5 mm	345P012032

Razdjelnici plina



Pos.	SKU
▶ 70 thermoset, crni, vrlo robustan	114P002007
keramika, bijela, iznimno visoka otpornost na temperaturu	114P002005

Plinske dizne



Pos.	SKU
▶ 80 Konična, NW 16 mm L = 83.5 mm	345P012010
81 Konična, NW 12 mm L = 83.5 mm	345P013010
82 Cilindričan, NW 20mm L = 83.5 mm	345P011010
83 Točkasto zavarivanje NW 20 mm, L = 90 mm	345P015010

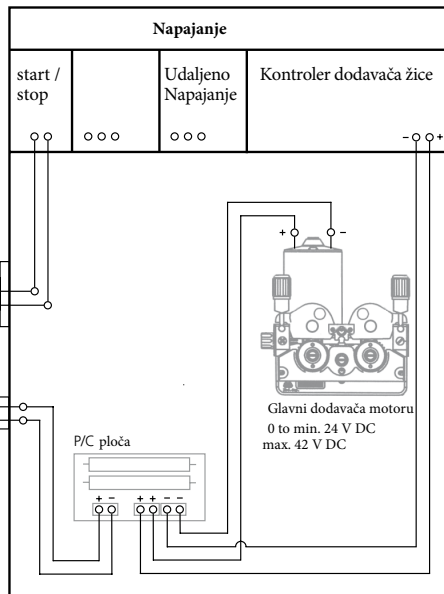
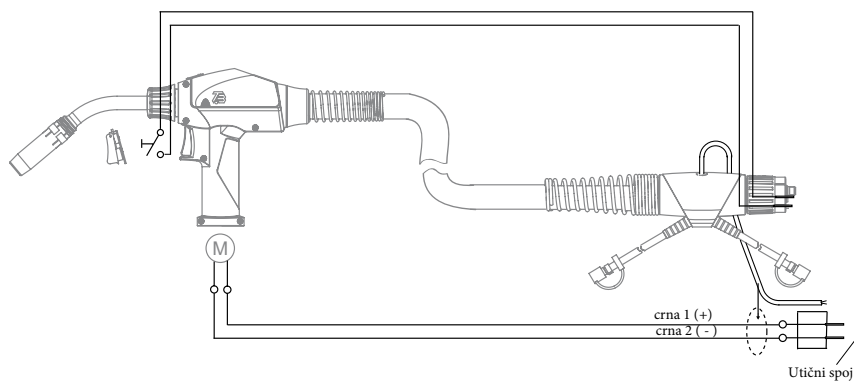
Vodilice žica za set gorionika

Poz.	Opis	Za žicu	Boja	SKU
▶ 110	PA brončana obloga za Alu za inox žicu sklopljenu 320mm	0.8 - 1.0mm 1.2 mm 1.6 mm		185P101012 185P101013 185P101014
111	Izolirane obloge za inox žicu sklopljenu 320 mm	0.8 - 1.0mm 1.2mm 1.6mm	Plava Crvena Žuta	185P101027 185P101028 185P101023

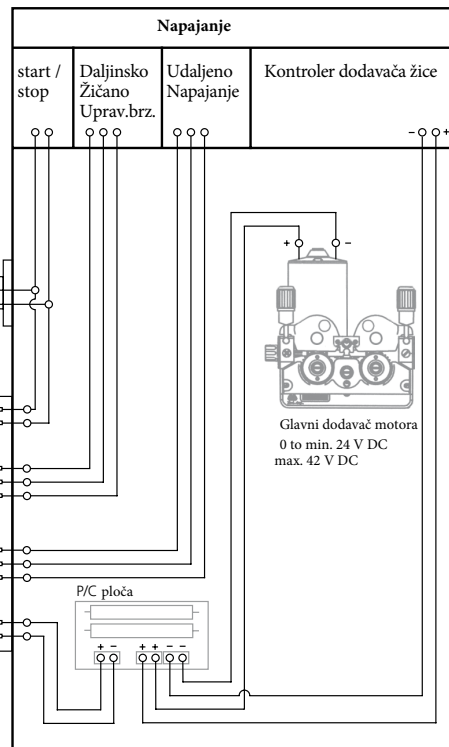
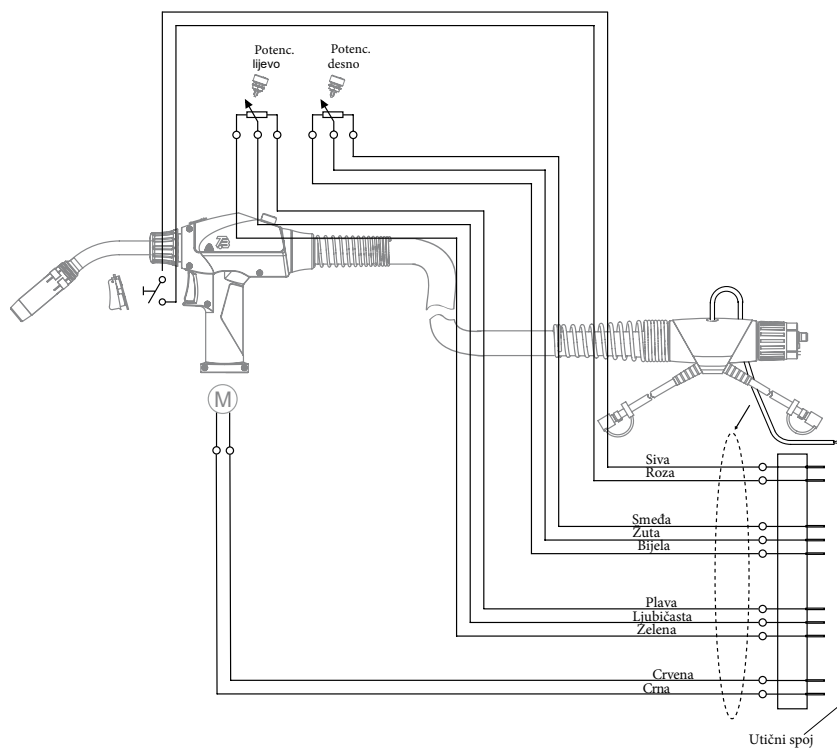
Vodilice za žice za montažu kabela

Poz.	Opis	Za žicu	Dužina	SKU
▶ 113	PA obloga, antracit za sve tipove sklopljenih žica	0.8 - 1.6 mm	6.5 m 8.5 m 10.5 m 12.5 m	328P294765 328P294785 328P2947A5 328P2947C5
	114 O-ring 3.50x1.50 mm (Za PTFE-obloga)			365P150035
	115 Stezna čaura za košuljicu 4,7 mm			331P027047

TBi PP-TX bez potenciometra



TBi PP-TX sa potenciometrom



TBi Syntronic 3

Za posebno visoke zahtjeve u pogledu brzine dodavanja žice preporučujemo korištenje opsijskog TBi Syntronic 3. To omogućuje precizno podešavanje brzine žice između glavnog pogona i push-pull gorionika.