

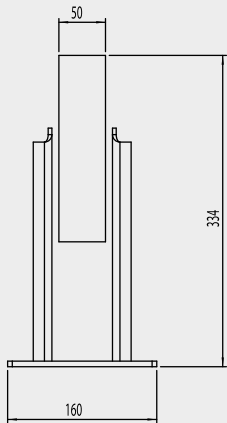
SR POWER 1200 M+F



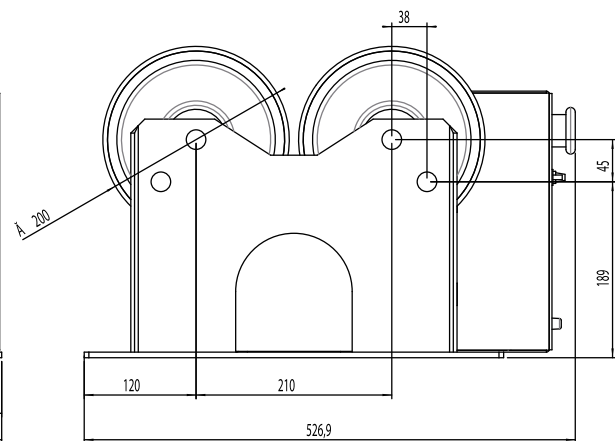
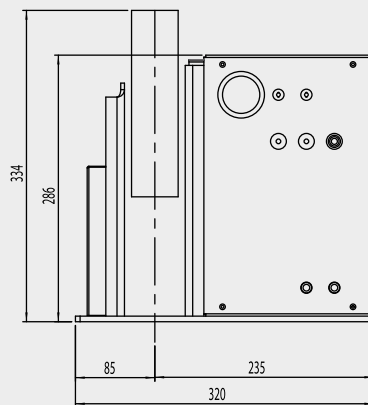
SR POWER 1200 M+F



SR 1200 FOLLE



SR 1200 MOTRICE



DESCRIZIONE

Posizionatore a rulli. Portata 1200 Kg. Azionamento con motore elettrico a corrente continua e riduttore. Impianto elettrico secondo norme CEI EN-60204-1.

DESCRIPTION

Roller positioner. Load 1200 Kg. Roller drive with DC electric motor and gearbox. Electric system complying with CEI EN-60204-1.

ОПИСАНИЕ

Роликовые вращатели. Нагрузка 1200 кг. Вращение с помощью электрического мотора DC и редуктора. Электрическая схема соответствует стандарту CEI EN-60204-1.

DESCRIPTION

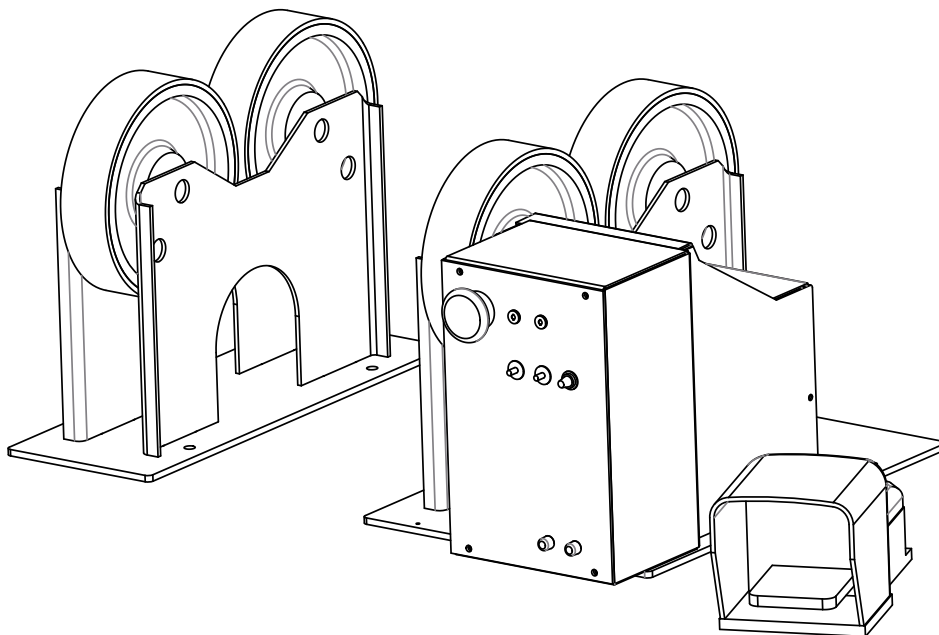
Positionneur a rouleaux. Portée 1200 Kg. Actionnement avec moteur électrique à courant continue et réducteur. Installation électrique conforme aux norms CEI EN-60204-1.

BESCHREIBUNG

Rollenbockdrehvorrichtung. Tragkraft 1200 Kg. Antrieb mit Gleichstrom-Elektromotoren und Untersetzung. Elektrische Anlage nach Norm CEI EN-60204-1.

DESCRIPCIÓN

Posicionador de rodillos. Portal 1200 Kg. Accionamiento por motor eléctrico de corriente continua y reductor. Instalación eléctrica conforme a las normas CEI EN-60204-1.



Tipo motore	L mm	W mm	H mm	Min/Max Ø mm	volt Вольт	мм/мин мин./макс.	Portata / Load / Portee / Нагрузка / Tragkraft / Capacidad		Kg/кг
							Kg/кг		
DC	520	470	390	20-800	220	80-1600	1200		56

ACCESSORI / ACCESSORIES / ДОПОЛНИТЕЛЬНЫЕ ПРИНАДЛЕЖНОСТИ / OPTIONS / ZUBEHÖR / ACCESORIOS
