

SPK3 500

SPK3 1000

Posizionatori a tavola rotante da 500 a 8000 kg
 Turntable welding positioners from 500 to 8000 kg
 Сварочный вращатель от 500 до 8000 кг
 Positionneurs à table tournante de 500 à 8000 kg
 Drehtisch-Positionervorrichtungen von 500 bis 8000 kg
 Posicionadores de mesa giratoria de 500 a 8000 kg

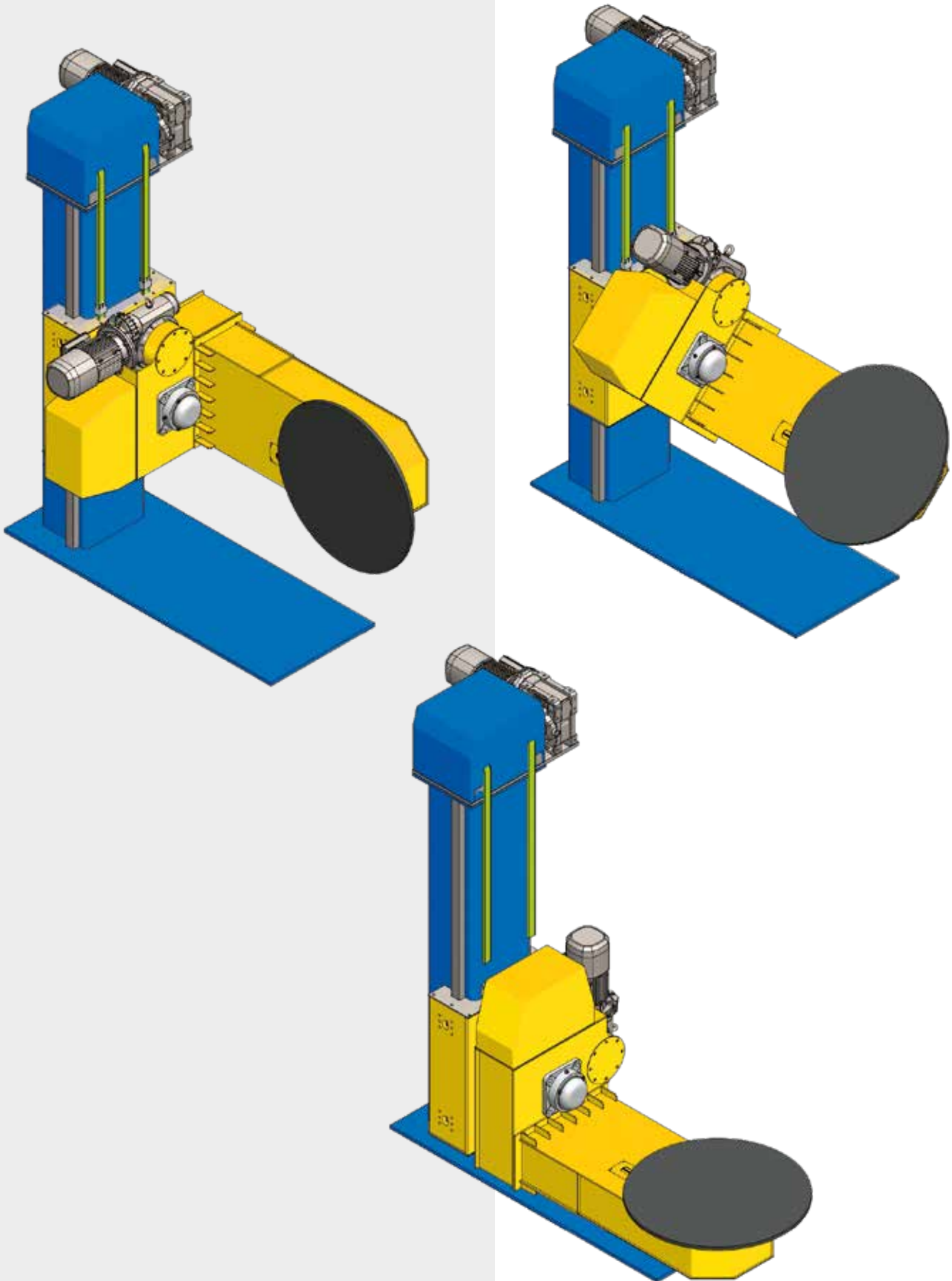


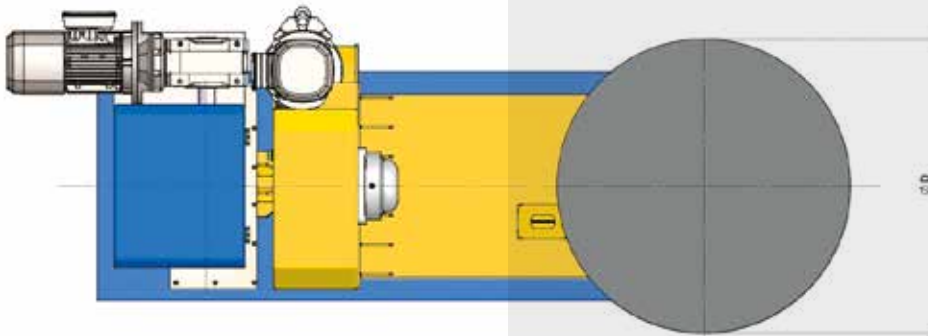
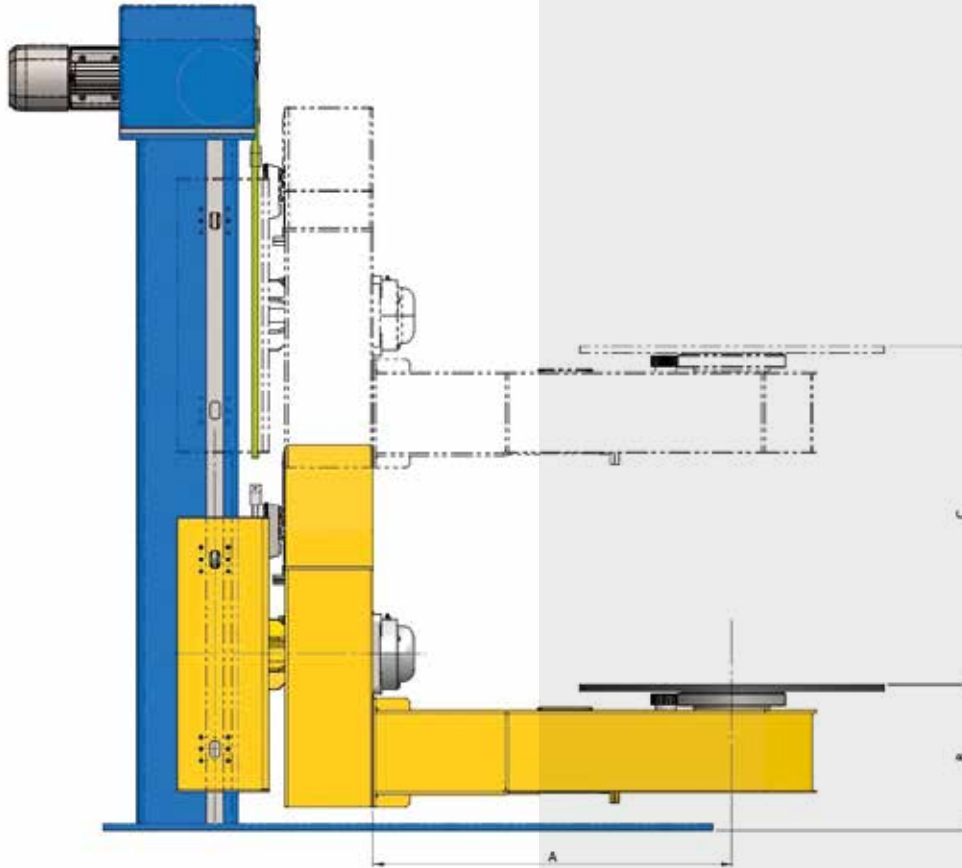
SPK3 500

SPK3 1000

SPK3 500 SPK3 1000

SPK3 500 - SPK3 1000





	Q Kg	A mm	B mm	C mm	D mm	Volt	RPM	↑ / ↓	Rotation	Kg
SPK3 500	500	1000	450	1000	650	3x400	0-4	2 mt/m	360°	1450
SPK3 1000	1000	1000	450	1000	900	3x400	0-4	2 mt/m	360°	2000